



moland®

SE » 1.MAJ 2022

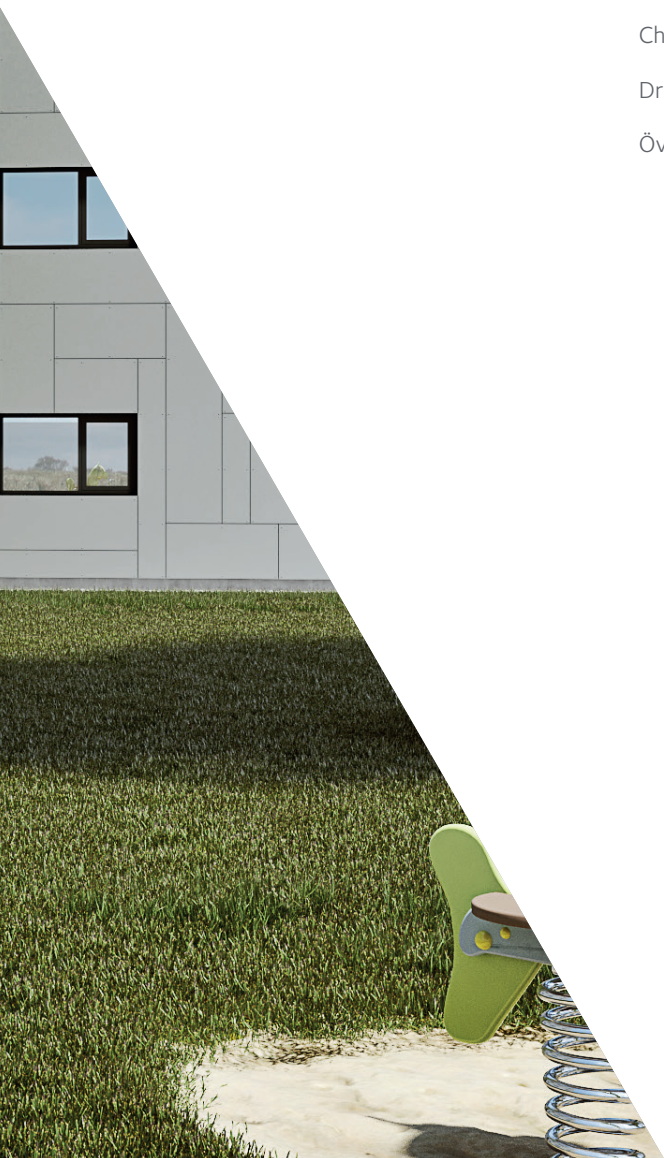
MONTERINGSANVISNING

AUTHENTIC



INNEHÅLL

Förutsättningar för skivmontage	6
Bearbetning.....	7
Infästning.....	8
Montering på klink (med överlapp).....	11
Överlapp, skivhöjd och infästning.....	12
Tillbehör - Authentic PURE, UV och COLOUR	13
Checklista - Authentic montage	14
Drift och underhåll.....	15
Övrigt	16





LAGRING OCH HANTERING AV SKIVOR

FÖRVARING PÅ BYGGPLATSEN

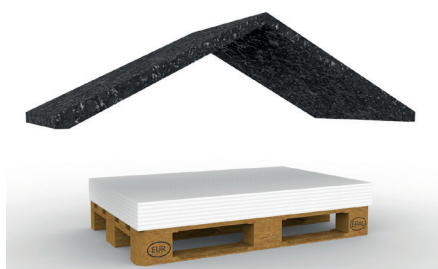
Authentic Series fasadskivor levereras på pallar med transportplast. Plasten ska tas bort omedelbart efter leverans. Fasadskivorna skall förvaras på pallar under torra förhållande där skivorna är skyddade mot väderpåverkan och annat arbete på byggsplatsen. Förvara pallarna ventilerade täckt med presenning ed. Ventilation skapas genom att tex använda en arbetsbock som ställs försiktigt på pallan. Om fukt tränger

in mellan de förvarade fasadskivorna, kan detta medföra permanent missfärgning av skivorna.

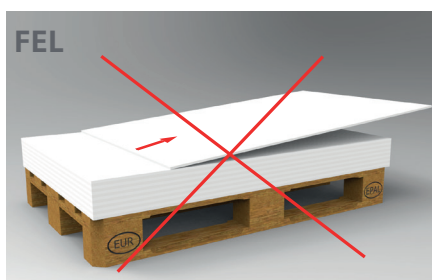
Authentic Series är ytbehandlade med en hydrofobering (Authentic PURE) eller lackering (Authentic UV) och levereras med skyddande folie mellan skivorna. Denna skyddsfolie får inte tas bort innan skivorna monteras och skivorna får aldrig förvaras med framsida mot baksida före monteringen.

HANTERING

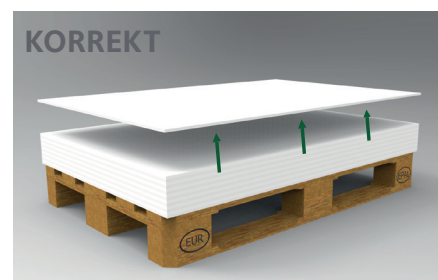
Skivorna ska alltid lyftas från pallan och inte dras av pallan då repor kan uppstå. Bär skivorna på högkant, buren av 2 personer (en på varje sida) och skydda framsidan mot repor och skador.



Skivorna ska förvaras under tak eller pressening, skyddade från yttre påverkan. Fabriksemballage är ej tillräckligt skydd.

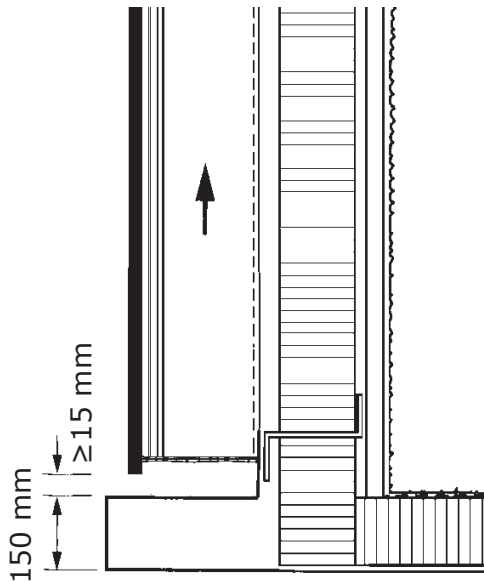


Skivorna får inte dras av pallan.



Skivorna ska lyftas av pallan.

Förutsättningar för skivmontage



PRINCIP FÖR TVÅSTEGSTÄTAD FASAD

Skivorna ska monteras med ventilerad och dränerad luftspalt mellan fasadskiva och vindskydd. För att få en fungerande luftspalt ska skivan monteras på vertikal läkt med ett djup på minst 25 mm. Ventilationsspalten högst upp och längst ner måste vara minst 15 mm. Detta gäller även ovan och under fönster, se Fasadsystem 1 (FS1:193) Vid sockel och över fönster leds vatten bort med hjälp av plåtbeslag.

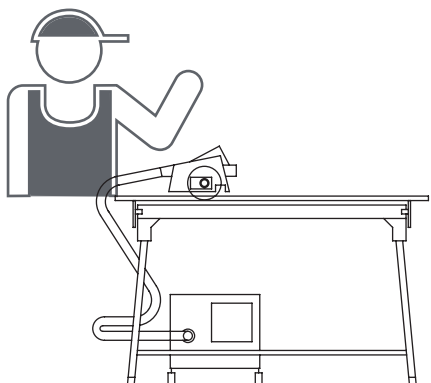
ALLMÄNT ARBETE PÅ BYGGPLATSEN

Observera att varje ojämnheter i underkonstruktionen kan bli synlig på den färdiga fasadbeklädnaden. Var särskilt noggrann med korrekt avstånd mellan fasadläkt, räta vinklar, nivellering, lika avstånd i skivfogar, skivindelning och infästningar.



SE / Monteringsanvisning

Bearbetning



KAPNING AV FIBERCEMENT

Skivorna kan kapas på arbetsplatsen med cirkelsåg ansluten till dammsugare. Använd diamantklinga med få tänder och låg hastighet. Kapa från baksidan. Sticksåg med hårdmetallblad kan användas vid urtag.

Viktigt: Damm skall tas bort omedelbart med en mikrofiberduk. Läs vårt säkerhetsdatablad för ytterligare uppgifter om hantering av skivorna.

Undvik direktkontakt mellan fasadbeklädnadens framsida och sågbordet vid kapning av Authentic Series. Kapa endast en skiva i taget och se till att skivan inte glider på arbetsbordet.

KANTBEHANDLING

Efter kapning skall skivkanterna slipas/fasas med sandpapper för att få bort skarpa kanter. Vi rekommenderar att formatbeställa fasadskivorna från fabrik.

Kanterna på Authentic UV och Authentic COLOUR som uppstår efter kapning på byggsplatsen **SKALL** alltid impregneras med FibroMix kantimpregnering. Var noggrann med att **inte** applicera vätskan på framsidan av skivan. Till Authentic PURE krävs ingen kantimpregnering.

MILJÖ

Authentic Series är bedömd av SundaHus.

Vi hänvisar till Authentic's Byggvarudeklaration (BVD3) och säkerhetsdatablad som finns tillgängligt på vår hemsida www.authentic.molandbyggvaror.se och www.molandbyggvaror.se

BORRING

Använd 7 mm diamant- eller hårdmetallborr till förborring av fasadskivorna. Ta bort damm omedelbart (innan montering) med en mikrofiberduk.



FIBROMIX

Fibromix är en vattenbaserad, snabbtorkande kantimpregnering som passar som kantförsegling för Authentic UV fasadskivor.

BRUKSANVISNING

Rengör kanterna från damm efter kapning/slipning innan kantförseglingen appliceras.

Fibromix är klar att använda. Den kan strykas på kanterna antingen med en pensel eller en roller. Ytterligare ett lager påförs när det första lagret har yttorkat.

Om det kommer Fibromix på framsidan av skivan ska detta torkas av så fort som möjligt med en ren trasa.

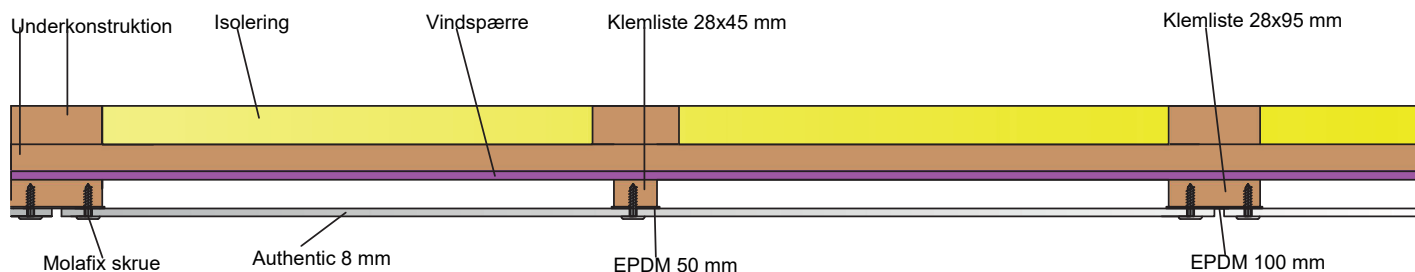
Fibromix får inte användas vid temperaturer under 8 °C

SKYDDSUTRUSTNING

Läs säkerhetsdatabladet före användning.

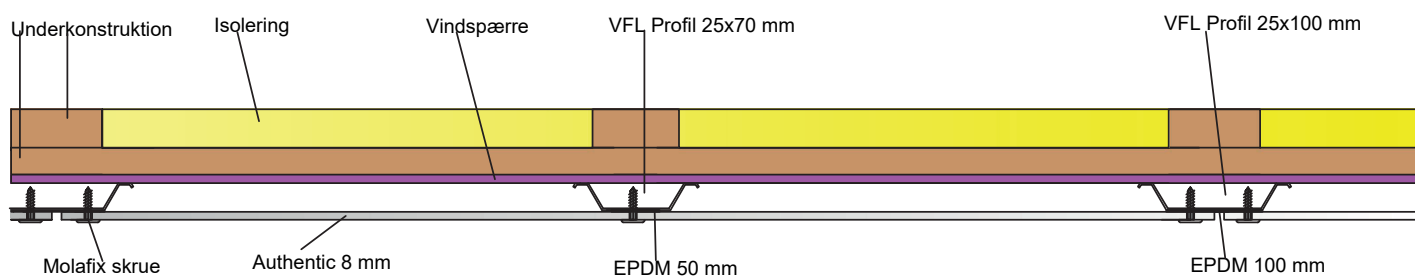
Infästning

AUTHENTIC FASADSKIVOR SKALL MONTERAS SOM EN VENTILEREDDFASAD



TRÄ FASADLÄKT

- / Underkonstruktion i trä eller stål
- / Isolering mellan regler i underkonstruktionen
- / Vindspärr
- / Läkt 28 x 95 i skivskarv och 8 x 45 i skivfält.
- / EPDM-band 100 mm i skivskarv och 50 mm i skivfält.
- / Authentic fasadskivor monterad med skruv.

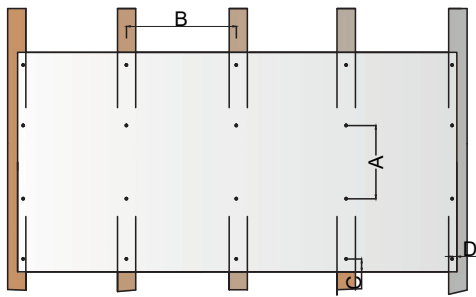
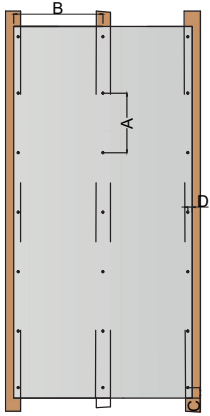


STÅL FASADLÄKT

- / Underkonstruktion i trä eller stål
- / Isolering mellan regler i underkonstruktionen
- / Vindspärr
- / VFL fasadläkt 25 x 100 i skivskarv och 25 x 70 i skivfält.
- / EPDM-band 100 mm i skivskarv och 50 mm i skivfält.
- / Authentic fasadskivor monterad med skruv.

SE / Monteringsanvisning

Infästning



PRINCIPRITNING FÖR VERTIKALT SKIVMONTAGE

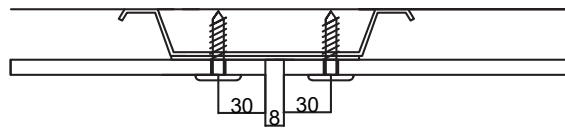
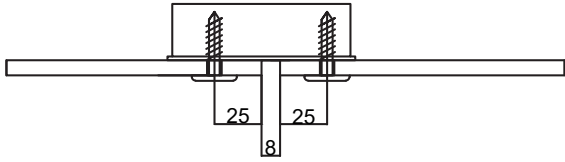
PRINCIPRITNING FÖR HORIZONTELLT SKIVMONTAGE

Alla mått i mm

	Tjocklek	Max c/c läktavstånd (B)	Max. skruvavstånd (A)	Min. ändavstånd (C)	Min. kantavstånd (D)		
					Trä	Stål	
Authentic PURE	Fasade	8	610	400	70	25	30
Authentic UV	Fasade	8	610	400	70	25	30
Authentic COLOUR	Fasade	8	610	400	70	25	30
Authentic PURE	Undertak	8	610	400	70	25	30

Vid särskilt vindutsatta områden och höjder över 13 meter, kontakta Moland Byggvaror AB.

Infästning



INFÄSTNING PÅ FASADLÄKT AV TRÄ

Fasadskivorna monteras med MolaFix fasadskruvar till trä. Skivorna förborras **Ø7 mm, alltid 2-3 mm större än skruvdiametern**. Var uppmärksam på korrekt skruvavstånd från skivkanterna. Se illustration.

Minsta kantavstånd från sidan ska vara 25 mm. Behåll alltid 70 mm avstånd vid skivornas ovan- och underkant vid stående fasadläkt av trä bakom skivorna. Vid montering av Authentic fasadskivor på trä kan MolaDrill självborrande fasadskruv med hålförstoring användas istället för förborring. (Authentic UV skall alltid förborras).

Max cc avstånd mellan skruvar på samma läkt är cc 400 mm.

Fasadläkt i trä ska alltid monteras stående (vertikalt). Var uppmärksam på att underlaget ska vara plant.

INFÄSTNING PÅ FASADLÄKT AV STÅL (MOLAVENT)

Fasadskivorna monteras med MolaFix fasadskruvar till stål. Skivorna förborras **Ø7 mm, alltid 2-3 mm större än skruvdiametern**. Var uppmärksam på korrekt skruvavstånd från skivkanterna. Minsta avstånd till sidan ska vara 30-35 mm.

Behåll alltid 70 mm avstånd vid skivornas ovan- och underkant vid stående fasadläkt bakom skivorna.

OBS: Vid montering av fasadskivor på en liggande (horisontell) MolaVent ventilerad fasadläkt vänds även skruvavståndet 90 grader dvs minst 30-35 mm från ovan- och underkant, och minst 70 mm in från sidkanten.

Max cc avståndet mellan skruvar på samma läkt är cc 400 mm.

HORISONTELLA SKARVAR

Rekommenderad skarvbredd mellan skivorna är 8 mm.

VIKTIGT! KOM IHÅG VENTILATION

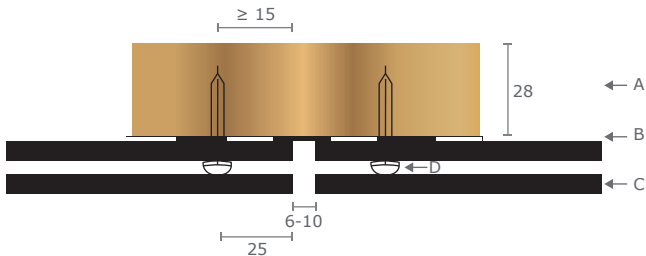
Authentic fasadsystem bygger på en cirkulerande ventilation bakom fasadskivorna, vilket betyder att luften ska in och ut vid varje ventilationsavbrott.

Kom alltid ihåg 15 mm ventilationsöppningar:

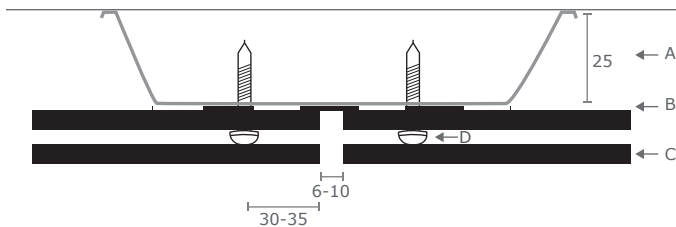
- / Vid sockel
- / Vid under- och ovasida fönster och dörrar
- / Vid takfot

SE / Monteringsanvisning

Montering på klink (med överlapp)



- A. Träläkt (28 x 95 mm).
- B. EPDM-gummiremsa (bredd 100 mm). Monteras på samtliga läkt.
- C. Authentic fasadskivor monterad på klink.
- D. Lackerad fasadskruv till trä.



- A. MolaVent ställäkt (25 x 100 mm).
- B. Självhäftande EPDM-gummiremsa (bredd 100 mm). Monteras på samtliga läkt.
- C. Authentic fasadskivor monterad på klink.
- D. Lackerad fasadskruv till stål.

MONTERING PÅ TRÄ

Använd träreglar i dimension 28x95 mm (alternativt kan 28x70 mm användas i skivfält dvs på läkt utan skivskarv). Träläkt monteras alltid vertikalt på max. cc 600 mm.

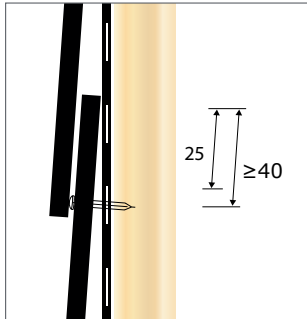
Använd Molafix fasadskruv till trä, dimension 4,8x38 mm. Skivorna förborras med ca 2-3 mm övermått jmf med skruvens diameter. Alternativt kan MolaDrill, självborrande fasadskruv med hålförstoring användas. Skarvbredd mellan skivorna är 6-10 mm. EPDM-gummi-band skall användas på samtliga läkt och täcka hela läktens bredd. Skruven skall placeras minst 20 mm in från panelens kortsida. Gällande panelens max höjd, överlapp och skruvplacering i höjddled se avsnitt 3.

MONTERING PÅ STÅL

Vid montering på stålreglar skall godstjocklek $\geq 1,0$ mm användas. Profilens djup är 25 mm. Bredden på ställäkten är ≥ 100 mm vid skivskarvar och ≥ 70 mm bredd i skivfält. Vid klinkbeklädnad av Authentic Series skall stålreglarna monteras vertikalt på max. cc 600 mm.

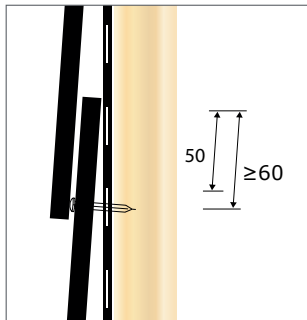
Använd MolaFix fasadskruv till stål med borrarpet, längd minst 25 mm. Skivorna förborras med ca 2-3 mm övermått jmf med skruvens diameter. Skarvbredd mellan skivorna är 6-10 mm. EPDM-gummi-band skall användas på samtliga läkt och täcka hela stålregelns bredd. Moland rekommenderar att använda självhäftande EPDM för enklast applicering av EPDM-band på stålreglar. Skruven skall placeras minst 30-35 mm in från panelens kortsida. Gällande panelens max höjd, överlapp och skruvplacering i höjddled se avsnitt 3.

Överlapp, skivhöjd och infästning



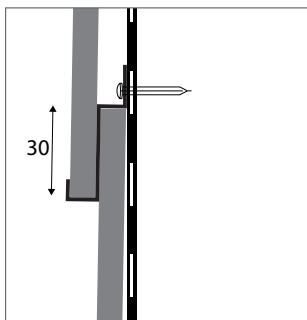
DOLD INFÄSTNING: SKIVHÖJD \leq 200 MM

- / Skivhöjd: \leq 200 mm
- / Överlapp: \geq 40 mm
- / Synlig panelhöjd: \leq 160 mm
- / Infästning:
 - 1 skruv per läkt/panel.



DOLD INFÄSTNING: SKIVHÖJD \leq 300 MM

- / Skivhöjd: \leq 300 mm
- / Överlapp: \geq 60 mm
- / Synlig panelhöjd: \leq 240 mm
- / Infästning:
 - 1 dold skruv per läkt/panel.



SE / Monteringsanvisning

Tillbehör – Authentic och Authentic UV

INFÄSTNING AUTHENTIC

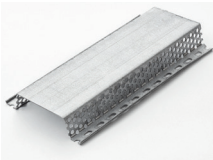


MolaFix fasadskruv till trä



MolaFix fasadskruv till min. 1,0 mm stål

UNDERKONSTRUKTION



MolaVent underkonstruktion



EPDM-band

KANTIMPREGNERING TILL AUTHENTIC UV



Fibromix UV

PROFILER



Aluminium hörnprofil

Checklista - Authentic montage

Mottagningskontroll		
Stämmer mottaget material mot följersedel		
Kontrol av material		
Skivor		
Profiler		
EPDM gummi		
Skruv		
Lagring		
Materialet placeras torrt		
Emballaget borttaget		
Sågning och borrarng		
Förborrade hål $\varnothing 7$ mm avstånd till kant 25/30 mm, under- och ovkant 70 mm		
Rengöring av skivor efter bearbetning		
Authentic UV och Authentic COLOUR skivor förseglas		
Fasadläkt		
Läkt trä 28x95 mm i skivskarv 28x45 mm i skivfält		
Läkt stål 25x100 mm i skivskarv 25x70 mm i skivfält, 1 mm tjock		
Läktnig max. 610 mm		
Fri luftpassage mellan läkten		
EPDM på all läkt		
Läkten är jämn		
Montering		
Ventilationsspalt min. 15 mm luftning mot sockel och takfot		
Ventilationsspalt min. 15 mm luftning under/över fönster, dörr		
Skruv dras lätt an mot skivan		
Skruv i rätta linjer		
Fogavstånd min. 8 mm horisontellt och vertikalt		
Rengöring av skivor efter montage		

SE / Monteringsanvisning

Drift och underhåll

PRODUKTER:

Authentic PURE, Authentic UV och Authentic COLOUR

8 mm genomfärgade fasadskivor i fibercement.

YTBEHANDLING:

Authentic PURE-fasadskivor har en hydrofobisk transparent ytbehandling på både fram- och baksidan som är smuts- och vattenavvisande.

Authentic UV (genomfärgade fasadskivor) och **Authentic COLOUR** (genomfärgade och målade fasadskivor) är lackerade med en mikroporös alkaliresistent lackering som är applicerad genom ett UV polymeriserande system. UV-lackeringen ger ett högt motstånd mot luftburen förorening och har bra egenskaper med hänsyn till väderpåverkan. Skivorna är enkla att rengöra och även många former av klotter kan tas bort.

UV-coatingen fabriksappliceras genom ett moderniserat system som också applicerar en fuktspärr på baksidan, på kanterna och hörnorna för att komplettera impregneringen.

ANVÄNDNING:

Authentic series är en del av den nya generation förstärkta högkomprimerade och stabiliserade asbestfria fasadskivor, som är framställda av Silica, Portlandcement och naturliga armeringsfibrer. Skivorna är obrännbara (klass A2-s1,d0 enligt EN 13501-1) och motståndskraftiga mot angrepp av röta, mögel och skadedjur.

Authentic series kan användas i många typer av byggnationer – huvudsakligen som invändig väggbeklädnad och utvändigt ventilerad fasadbeklädnad.

Vi rekommenderar en årlig inspektion för att kontrollera att skivorna inte är skadade och infästningen inte har lossnat.

RENGÖRING:

Under normala förhållanden kan smuts och orenheter tas bort med en borste eller en blöt svamp.

Authentic PURE och Authentic UV-skivorna rengörs med rent vatten, ev. tillsatt med ett vanligt rengöringsmedel såsom såpa.

Kom ihåg att alltid efterspola fasaden med rikligt med rent vatten för att undvika att fläckar kvarstår.

OBSERVERA:

Skivorna får inte utsättas för högtryckstvätt med högt tryck.

Skivorna får inte rengöras när det är varmt och de utsätts för solljus. Innan man påbörjar fasadtvätt, rekommenderas det att testa rengöringen på ett litet område först för att se resultatet.

Klotterborttagning på Authentic UV.

Authentic UVs ytackering gör det enkelt att ta bort de flesta typer av klotter. Klottret tas bort med ett utspädningsmedel Nitro 85, som innehåller toluen, etylacetat och butossietanol.

Övrigt

HÄNVISNING TILL ANNAN DOKUMENTATION

Nedanstående dokumentation, se www.molandbyggvaror.se

- / Drift och Underhåll
- / Säkerhetsdatablad
- / Tekniskt datablad
- / Byggvarudeklaration

TYPLÖSNINGAR

Typritningar finns att ladda hem på www.molandbyggvaror.se.

HÄLSA OCH MILJÖ

Fasadskivorna består av cement, cellulosafibrer och fint ballastmaterial. En tunn betong helt enkelt. Damm från sågning kan vara irriterande men är inte hälsofarligt. Säkerhetsdatablad och byggvarudeklaration finns på vår hemsida men kan också beställas av oss.

Skivans naturliga innehåll gör att deponi kan ske utan andra restriktioner än vad som generellt gäller.

Plastfolien sorteras som brännbart.

Våra produkter är registrerade i, SundaHus.

FRISKRIVNING

Innehållet i denna publikation och övrig information som delgivits användaren beträffande Moland produkter är baserad på Molands erfarenheter, kunskaper och tilltro. Oavsett vad som orsakats av yttre faktorer som faller utanför Molands vetskap och kontroll och som kan påverka användandet/funktionen av produkten medför detta inget garantiåtagande eller indirekt ansvar. Molands dokument är en fortlöpande förbättringsprocess och därför förbehåller vi oss rätten till löpande ändringar utan avisering. Färger och textur kan upplevas olika beroende på ljus- och väderförhållanden. Med tanke på detta och begränsningar i tryckteknik så kan färgerna i dokumentet variera. Vänligen säkerställ att du har den senaste versionen av denna trycksak genom att jämföra datumet med den aktuella versionen som finns på vår hemsida. Vid tveksamheter kontakta Moland.

GARANTIER

Garantier lämnas enligt "Allmänna bestämmelser för köp av varor till yrkesmässig byggverksamhet – ABM07"





