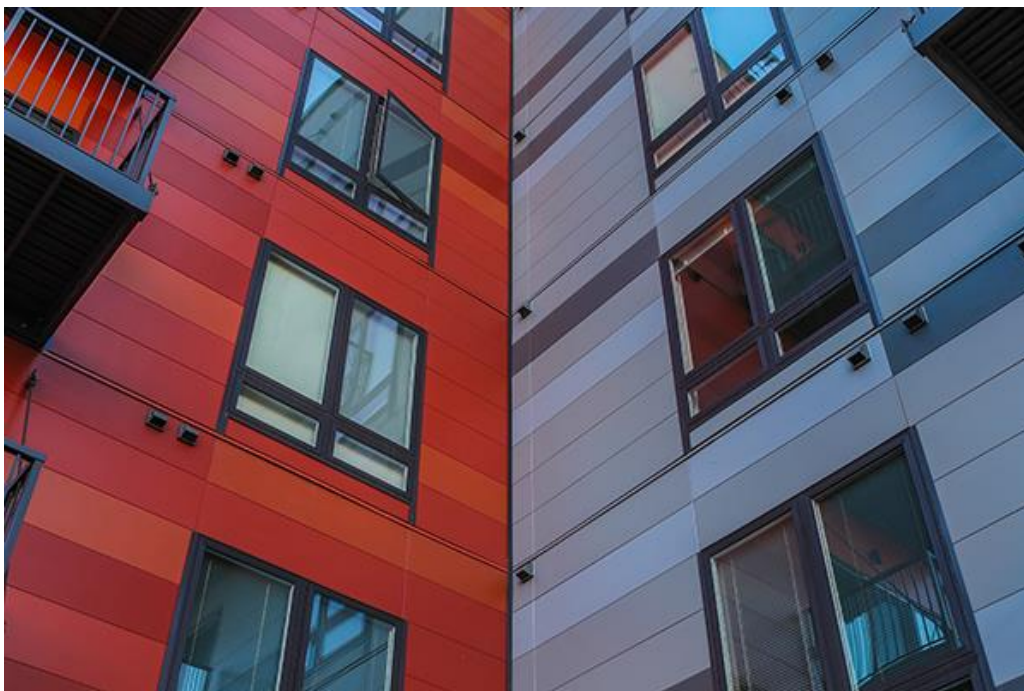




MONTERINGSANVISNINGAR EX SERIES



FASADSYSTEM 1: EX SERIES MONTERAD PÅ MOLAVENT STÅLREGLAR



EX SERIES – VENTILERAT FASADSYSTEM MED DOLD INFÄSTNING

EX series består av fiberarmerade cementbaserade fasadpaneler som tillverkas under högt tryck (autoklaveras). EX series levereras som färdiga ytbehandlade paneler med slät yta och olika mönster.

EX Series består av följande produkttyper:

1) *EX Series Classic:*

EX Classic panelerna har format 16x455x3030 mm och långsidorna tillverkas med en speciell maskinbearbetad not & fjäder för dold infästning med EX-Clips. På skivornas ovsida finns en fabriksapplicerad tätningslist. Ytbehandlingen består av 5 olika coatings och skivorna levereras färdiga för montage. EX Series Classic levereras i förpackning om 2 skivor.

2) *EX Series 4TG*

EX 4TG har format 16x455x1820 mm och alla 4 sidorna är maskinbearbetad med not & fjäder. Systemet bygger på en stängd ventilerad fasad, där inga öppna skarvar förekommer. På skivornas ovan- och ena kortsida finns en fabriksapplicerad tätningslist. Ytbehandlingen består av 5 olika coatings och skivorna levereras färdiga för montage. EX Series Classic levereras i förpackning om 2 skivor.

SYSTEMBEGRÄNSNINGAR

EX series fasadsystem är framtaget för låga och mellan-höga byggnader. Använd inte panelerna på öppna "screen-walls". Varje projekt på byggnader högre än 15 meter, och likaväl de som finns i kustområden med höga vindlaster kräver ett tekniskt omdöme av Molans tekniska avdelning. EX Series får inte användas i användningsområden som icke är specificerade i denna monteringsanvisning eller andra Nichiha dokument. Användning av EX Series utanför dessa användningsområden täcks inte av tillverkarens produktgaranti.

KRAV PÅ UNDERKONSTRUKTION

Inför montering av EX Series skall ytterväggen kontrolleras och problemen åtgärdas. Väggar som är ur lod kan till exempel ha en negativ inverkan på monteringskvaliteten av skivorna. Tänk på att EX-series skall monteras som ventilerad fasad och aldrig direkt på ytterväggen.

SPRÄNGSKISSER

En översikt på EX Series tillbehör, produkter, fasadsystem och användningsområdena finns i slutet av denna monteringsanvisning.

SÄKERHET

Som med all natursten, mur, betong och cementbaserade produkter skall lämpliga säkerhetsåtgärder tas vid maskinell bearbetning av fibercementskivorna. Dammnivån vid bearbetning av EX Series, som innehåller naturligt förekommande kvartssand, skall hållas under de lägenliga värdena.

»» Använd skyddsglasögon och godkänd dammsugare/filter

»» Cementbaserade skivor ska kapas utomhus i ett väl ventilerat utrymme och med ansluten dammsugare. Kapa inte skivorna inomhus.

»» Använd en damm reducerande cirkelsåg med diamatklina. Använd låg hastighet.

»» Rengör skivorna efter sågning. Cementdamm kan fastna på skivornas ytcoating och leda till permanent missfärgning. Använd en mikrofiberduk och slippapper för att fasa kanterna.

MATERIAL SPECIFIKATIONER

Tjocklek	16 mm
Vikt	19,2 – 21,2 kg/m ² (beroende på mönster)
Längd	1818 mm (4TG); 3030 (Classic)
Täckhöjd	455 mm (+1 mm)
Total bredd (höjd)	470 mm (+1 mm)
Tolerans	+ - 2 mm
Brand	B1-s1-d0 enligt EN 13501-1

Den här monteringsanvisningen beskriver följande fasadsystem:

>> Horisontell skivmontering monterad på en horisontell ventilerad underkonstruktion (MolaVent)

ALLMÄNNT OM EX SERIES FASADSYSTEM OCH TILLBEHÖR:

Nichiha EX series Classic har format 455 mm (h) x 3030 mm (l) x 16 mm (t). EX Series 4TG har format 455 mm (h) x 1818 mm (l) x 16 mm (t). Det är viktigt att ta hänsyn till de metriska dimensionerna med tanke på skivindelning, montering och dilatationsfogar och med hänsyn till fönster- och dörröppningar.

De nominala dimensionerna skall endast användas för konceptualisering och allmänna förståelse ändamål.

EX Series Classic levereras med spontade sidor (not- och fjäder) på långsidorna (ovan och undersida), på ovasidan finns en fabriksapplicerad tätningslist som fungerar som extra tätning i de horisontella skarvarna.

EX Series Futura 4TG levereras med spontade sidor på samtliga 4 sidor, med fabriksapplicerad tätning i både horisontell- och vertikalskarv för en optimal tätning av den ventilerade fasaden.

Tillbehör till fasadsystemet består av bla. EX Clips som håller EX panelerna på ovan- och undersida, som skapar täta skarvar samt en 5 mm extra luftnings- och dräneringsdistans mellan EX series baksida och MolaVent-underkonstruktion. Systemet erbjuder en optimal lösning för täta, dränerade och ventilerade fasader med dold infästning.

EX Series fasadsystem monterad på MolaVent har följande totaltjocklek från utsida yttervägg (vindskyddskiva eller betongstomme):

MolaVent 25 mm

EX Clips 5 mm

EX Panel 16 mm

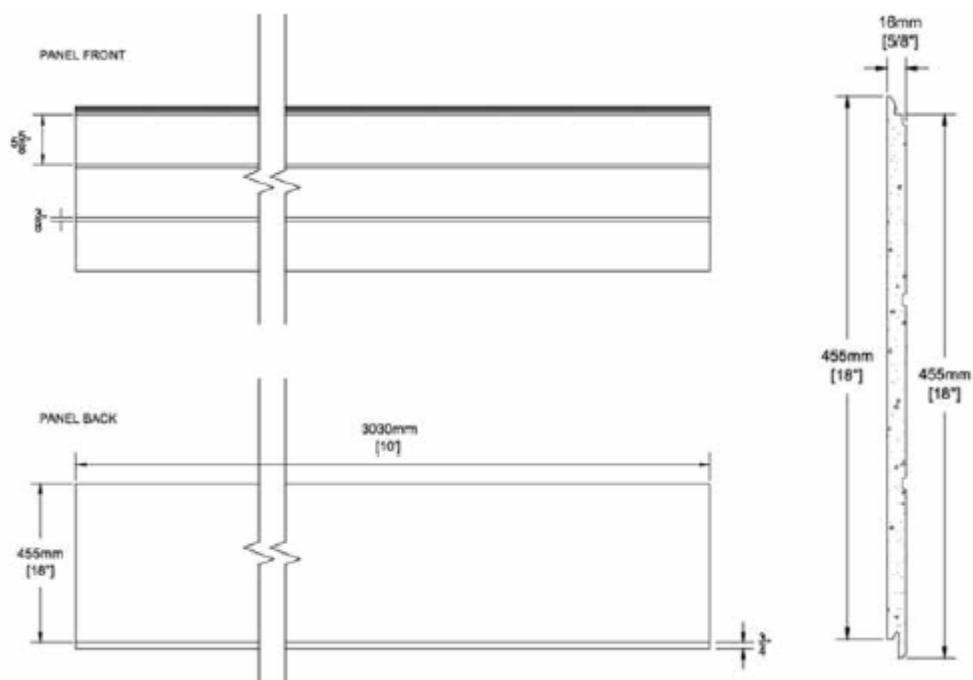
Total: 46 mm

- **EX Series Classic** skivorna kan monteras horisontellt (liggande) och vertikalt (stående). EX 4TG kan endast monteras horisontellt (liggande). EX Series Classic monteras med raka vertikala skarvar. Se monteringsanvisning: EX Series Classic – stående montering
- **EX Series 4TG** monteras horisontellt med raka vertikalskarvar eller med förskjutna skarvar.

PANEL LAYOUT

EX series finns i 2 typer: CLASSIC OCH 4TG.

EX SERIES CLASSIC: LÄNGD 3030 MM - SPONTADE LÅNGSIDOR



EX 4TG SERIES: LÄNGD 1818 MM - SPONTADE KORT- OCH LÅNGSIDOR (4 SIDOR)

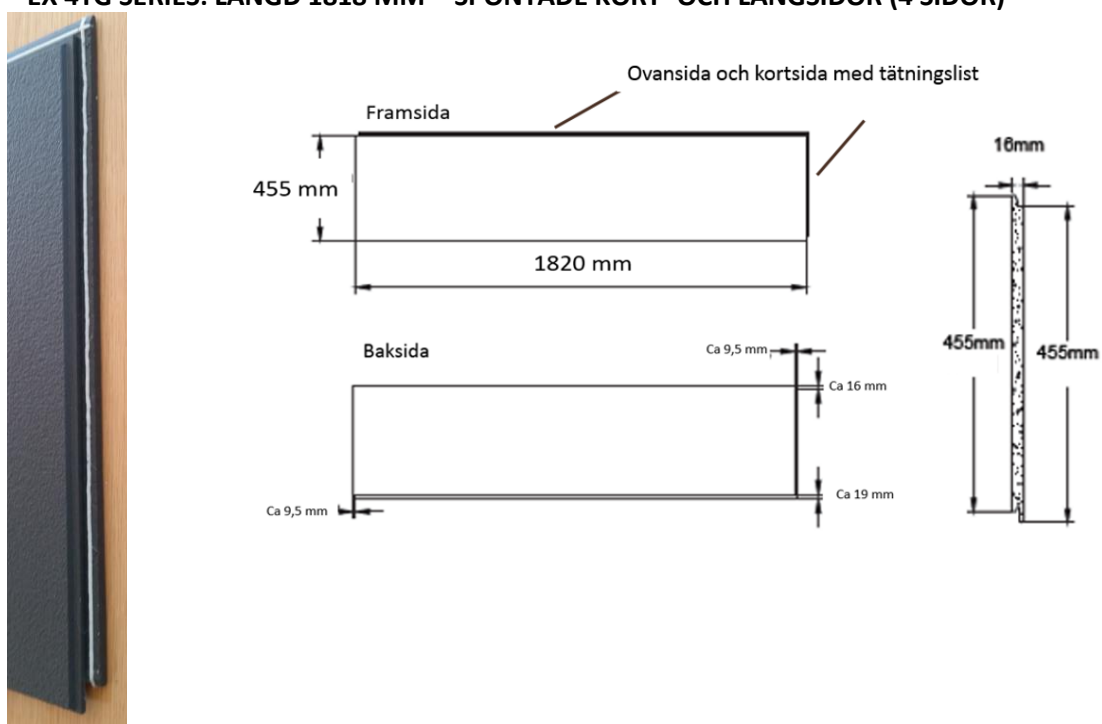


Bild ovan till vänster: EX 4TG – höger kortsida

TILLBEHÖR



Startprofil till horisontell skivmontering (FA100A)

Till horisontell skivmontering.
Längd: 3030 mm.



Startlist till vertikal montering

Används till stående skivmontering (eller till sågade paneler vid liggande montering)
Längd: 2000 mm.



EX Clips JE 555 Standard

Standard clip för montering av EX series på ventilerad underkonstruktion i stål (MolaVent) eller träreglar



EX 4TG Joint Clip Förskjutna Skarvar JEU 550

Används till 4TG, endast vid montering av förskjutna skarvar



EX 4TG Joint Clip JEJ 555

Används till EX 4TG (alltid 1 st per panel)



EX FINISH CLIP JE310

Finish clip används vid avslut mot undersida fönster eller takfot, om en dold infästning önskas. Spår till clipsen fräses med hjälp av en kexmaskin.



Kantförsegling

Alla sågade kanter kantlackeras minst 2 gånger



Hörnprofiler i extruderat aluminium

Hörnprofiler i extruderat aluminium.
Standardkulör: Svart.
Finns även matchande till andra panelers utseende.



MolaVent Ventilerad ställäkt.

Tillverkad stålprofil i Magnelis med korrosionsklass C5.
T = 1,0 mm
D = 25 mm
H = 70 mm
L = 3000 mm



EX Självhäftande Distansbricka

Används vid avslut där ett clips inte kan användas.
Tjocklek: 5 mm
BxL: 45x1000 mm
(förberedda för 22 st i format 45x45 mm)

Horisontell skivmontering på MolaVent ställäkt

EX fasadpaneler monteras med dolda EX-clips på en ventilerad underkonstruktion i stål (MolaVent)

1. DROPPBLECK OCH VINDSKYDDSSKIVA

Dropplista och vindskyddsskiva monteras korrekt enligt tillverkarens instruktioner.



2. LIGGANDE SKIVMONTERING PÅ HORISONTELLA VENTILERADE STÅLPROFILER

Använd MolaVent stålprofil i Magnelis 1,0 mm, korrosionsklass C5. Dimension på profilerna skall vara 25 djup och minst 70 mm hög. Den lägsta (första) MolaVent profilen monteras som visas i avsnitt 3.

Nästa MolaVent profil monteras genom att placera den första EX panel i startprofilen. Markera panelens ovansida på vindskydd/yttervägg. Denna punkt markerar mitten (c/c) av nästa MolaVent profil. Hela EX-clips skall understötts av MolaVent-stålprofilerna.

Nästa MolaVent (tredje profilen och uppåt) monteras på c/c 455 mm från den underliggande, så att EX-Clips/EX panelens under/ovansida skarvas mitt över MolaVent-profilen.

OBS! Montering av MolaVent 25/70 i ytterväggsstommen skall ske växelvis i stålprofilens övre och nedre ytterkant för att undvika nedböjningar. Ändarna på MolaVent-profilen ska fästas med 2 skruvar i både övre och undre ytterkant. Skruvarna fästs genom MolaVents ovala förborrade hål. Använd en lämplig skruv, avsedd för utvändigt bruk.



3. MONTERING AV STARTPROFILEN

Startprofilen monteras på MolaVent stålprofil med skruvar på c/c avstånd 300 mm. På ställena där en H-profil eller dilatationsfogar placeras lämnas 25 mm mellanrum i sidled mellan startprofilen, så att den lägsta punkten av hörn/H-profilen kan monteras 15 mm under startprofilen.

Vid hörnavslut lämnas 50 mm fritt så att hörnprofilen kan monteras ca 15 mm lägre än startprofilen. Vertikala profiler (hörn- och H-profiler) monteras med minst 2 skruvar i den horisontella MolaVent stålprofilen. Se figur. 2

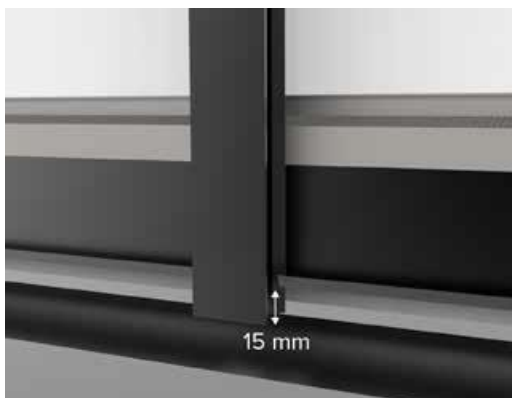
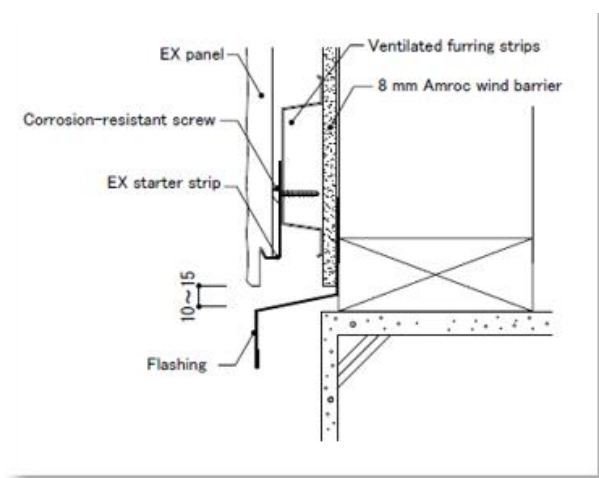


Fig. 2. Startprofil och H-profil.

Nichiha startprofil monteras som visas i figur 3. Startprofilen fästs i MolaVent på c/c 300 mm (växelvis i övre och nedre kant samt övre och nedre kant vid ändarna) med skruvar avsedda för utomhusbruk. Använd vattenpass för att säkerställa korrekt montering.

OBS: Montering av startprofilen har ett stort inflytande på det slutliga monteringsresultatet!



Figur 3. Startprofil monterad på MolaVent stålprofil



4. MONTERING AV DEN FÖRSTA EX-PANELEN

EX-fasadpanelen placeras i startprofilen som visas i figur 3.

EX-Clips (JE555) trycks på EX panelens ovansida och knackas försiktigt på plats över den övre sponten på fasadskivan (ovansidan). EX-clipsen monteras ca. 30 mm från EX panelens kortsida och med ett c/c-avstånd på 600 mm. Använd en lämplig stålskruv för utvändigt bruk. Kontrollera noggrant att panelen är placerad i våg.

Vid skarvar där aluminium H-profiler eller hörnprofiler används ska panelen tryckas in min. 8 mm, så att kortsidorna täcks av profilen. EX-clips (JE555) trycks sedan över fasadskivans ovansida och knackas försiktigt ner på panelen för att täta skarvarna. När EX-Clipsen och panelen är korrekt positionerad, skruvas EX-Clipsen fast i ställakten med en skruv per Clips.



5. MONTERING AV DE ÖVRIGA PANELER

Efter att den första raden EX paneler har monterats och EX-Clipsen är fastsatta, skall nästa EX panel monteras ovanpå den första skivraden, så att panelen glider på plats ned över fasadskivans ovkant och bärs upp av EX Clipsen. Knacka försiktigt panelerna på plats med en gummikloss för att undvika skada på panelernas kanter. Tryck ned clipsen för att täta horisontell skarven mellan panelerna. Efter positionering av Clips och EX-panelen skruvas clipsen fast i ställläkten. EX Clips monteras på c/c 600 mm och ett kantavstånd från hörn på min. 30 mm. Använd skruvar avsedda för utomhusbruk. Återstående paneler monteras enligt beskrivning ovan.



6. EXTRA CLIPS VID ANVÄNDNING AV EX 4TG

I och med att EX 4TG även överlappar i sidled skall extra EX-Clips användas.

- RAKA VERTIKAL SKARVAR:

Vid raka vertikalskarvar ska EX Clips 4TG JEJ555 användas. Denna monteras från ovansida skivan ned i vertikalskarven.



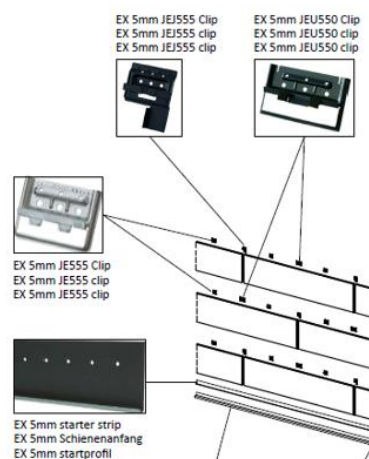
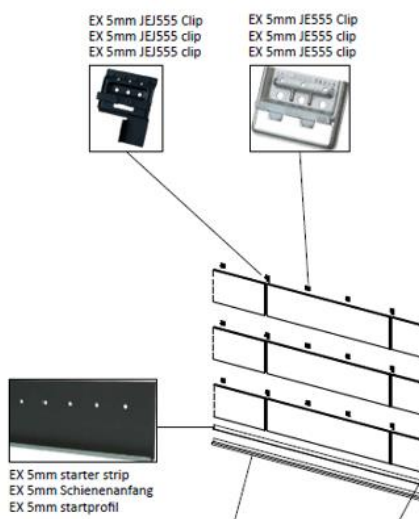
Ovan: JEJ555

- FÖRSKJUTNA VERTIKALSKARVAR

Vid förskjutna vertikalskarvar ska EX Clips JEU550 fästas under vertikalskarven. EX Clips JEJ555 används på ovansida av vertikal skarven.

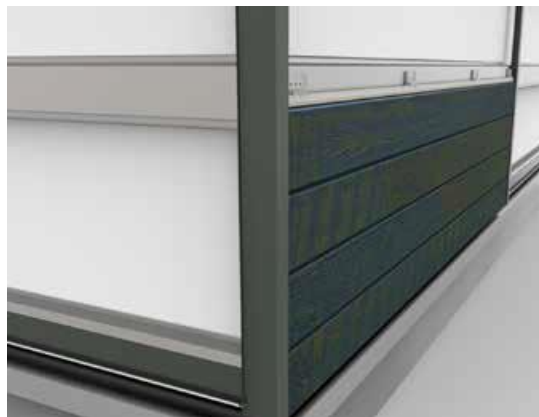
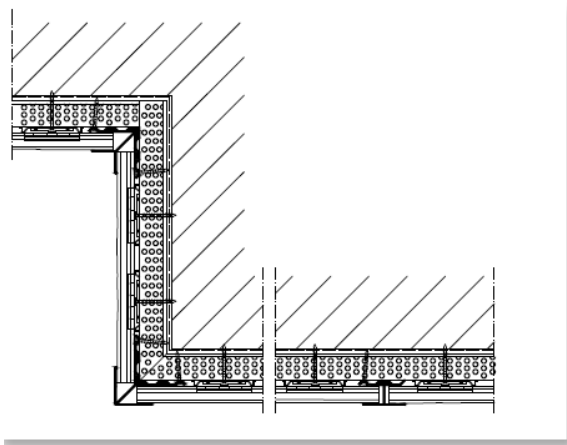


Ovan: JEJ555 och JEU550



7. HÖRNPROFILER

Hörnprofilerna positioneras och fästs med min 2 st skruv per längd (3200 mm) på varje sida i MolaVent-profilen. Fasadpanelerna placeras på startprofilen och trycks min. 8 mm bakom framsidan av aluminium hörnprofilerna, så att EX-kortsidorna täcks. EX Clipsen monteras över fasadskivorna och trycks försiktigt på plats för att säkerställa en tät horisontell skarv. Clipsen monteras med max. c/c 600 mm. Använd lämpliga skruvar för utomhusbruk.



8. DETALJER VID ÖPPNINGAR (FÖNSTER, DÖRRAR MM)

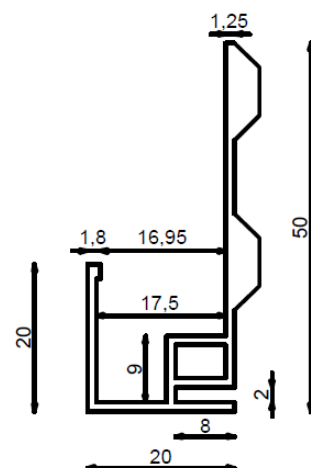
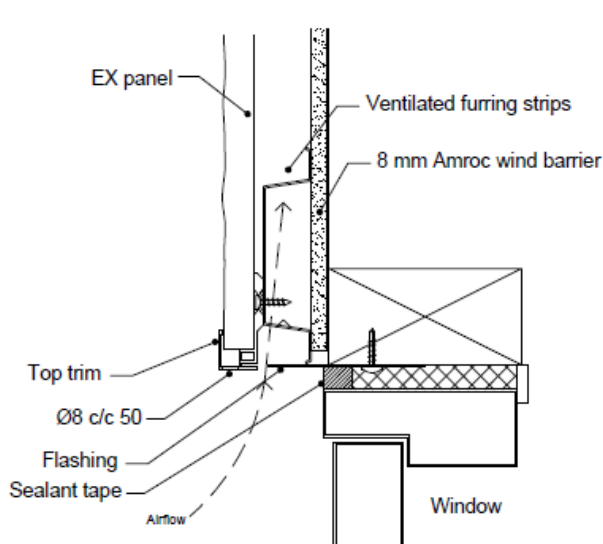
Montera detaljer runt fönster enligt HUS AMA:s anvisningar, dock ta hänsyn till följande förutsättningar.

FÖRUTSÄTTNINGAR:

- Alla sågade kanter ska behandlas med kantlackering (min. 2x), så att kanterna mättas och inte upptar fukt.
- Plåtbeklädnaden ska täcka skivans kant och gå förbi skivans framsida, så att minst 12 mm av skivans framsida täcks av plåtbeklädnaden.
- Använd alltid skruvar avsedda för utomhusbruk.

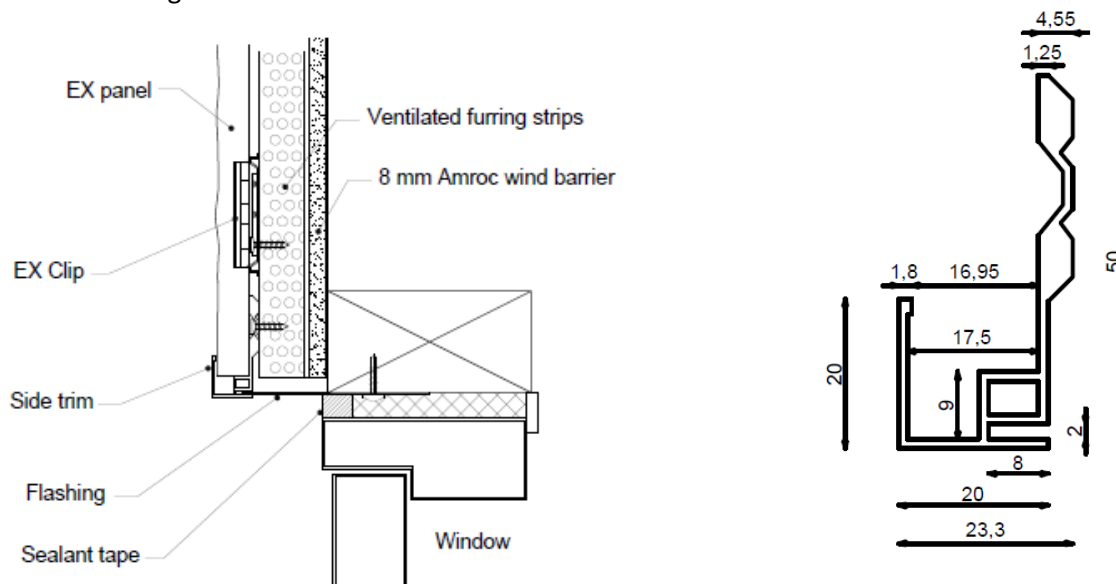
8A) Ovensida fönster/dörrar.

Montera plåtbeklädnad runt öppningen. Kapa panelerna och skruva fast dem på max c/c 600 mm (synlig infästning). Förborra panelerna med 2 mm övermått mot skruvens diameter. Montera 5 mm distansbrickor mellan MolaVent och fasadskivans baksida.



8B) Sidokanter fönster, dörrar mm

Montera plåtbeklädnad runt öppningen. Kapa fasadpanelen och behandla kanterna. Använd EX Clips som beskrivits tidigare i detta dokument.

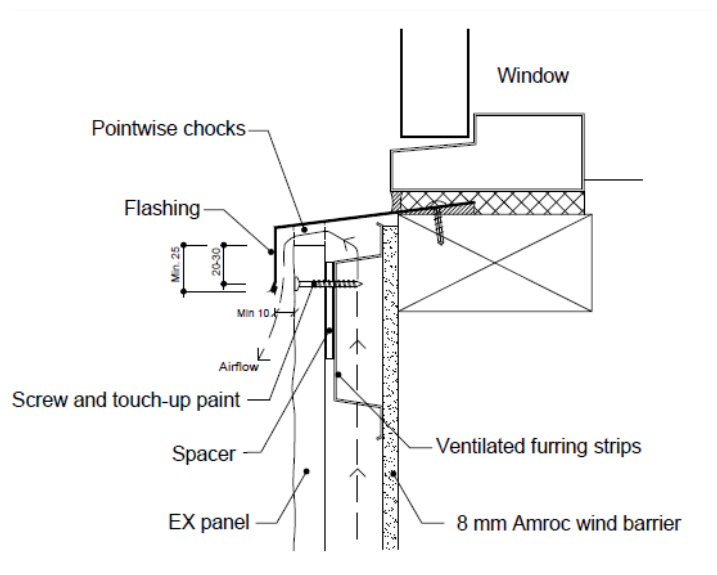


8C) Underkant öppning

Kapa panelerna och skruva fast dem på max c/c 600 mm (synlig infästning).

Förborra panelerna med 2 mm övermått mot skruvens diameter. Montera 5 mm distansbrickor mellan MolaVent och fasadskivans baksida. Alternativt kan EX Finish Clip användas för dold infästning (se avsnitt 13)

Montera plåtbeklädnaden och säkerställ att panelen bakom framsidan av plåtbläcket är täckt med minst 25 mm. Behåll minimalt 10 mm mellanrum mellan plåtbläcket och framsida fasadskivan för att säkerställa ventilationen.

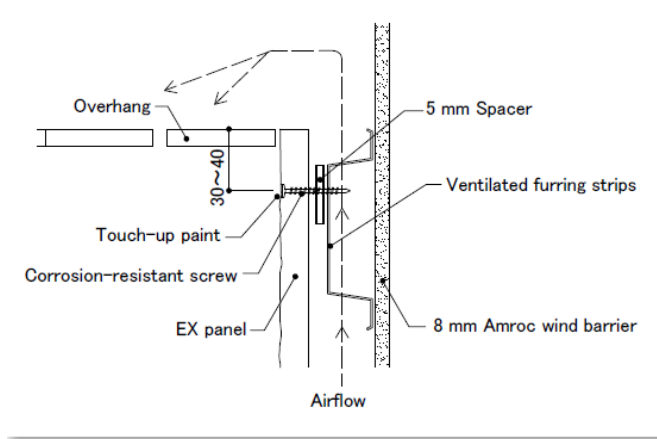


9. AVSLUT MOT TAKFOT MM.

Fasadpanelerna kapas och kantbehandlas. Panelerna skruvas med c/c-avstånd på max 600 mm i MolaVent profilen (synlig infästning). Förborra fasadskivorna med 2 mm övermått jämförd med skruvens diameter. 5 mm tjocka distansbrickor fästs på MolaVent stålprofiler. Alternativt kan EX Finish Clip användas för dold infästning (se avsnitt 13)

I nedanstående exempel sker luftflödet bakom fasadpanelen och överhäng.

Annat alternativ är att släppa 20 mm från balkong/takfoten och montera en droplist. Tänk på att säkerställa ventilationen!



Observera att avslut mot tak eller andra ytor kräver ett avstånd på min. 20 mm mellan skivorna och taket/andra ytor.

OBS! ALLA SÅGADE KANTER SKA FÖRSEGLAS MED MINST 2 LAGER KANTFÄRG INNAN MONTERING.

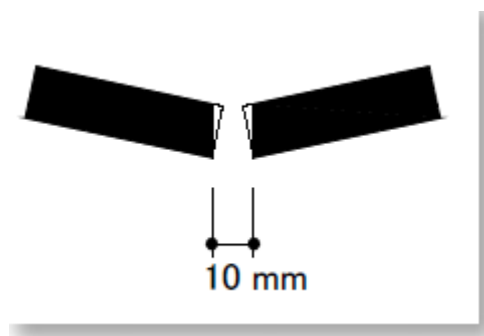
10. DILATATIONSFOGAR

Dilatationsfogar skall ha en minsta bredd på min 10 mm.

Dilatationsfogar vid liggande montering av EX Series Classic (längd 3030 mm) placeras naturligt efter max. 3030 mm. Dilatationsfogar vid användning av EX Series 4TG ska placeras efter max 15 meter.

11. SKARVAR VID BÖJDA FASADER

Skarvar vid böjda fasader måste vara 10 mm vid både fram- och baksida av panelen. Sågade kanter ska kantbehandlas som tidigare beskrivits.



12. SÅGNING AV EX FASADPANELER VID ÖPPNINGAR

Det är möjligt att göra urtag för fönster och dörrar i EX Series fasadpaneler.

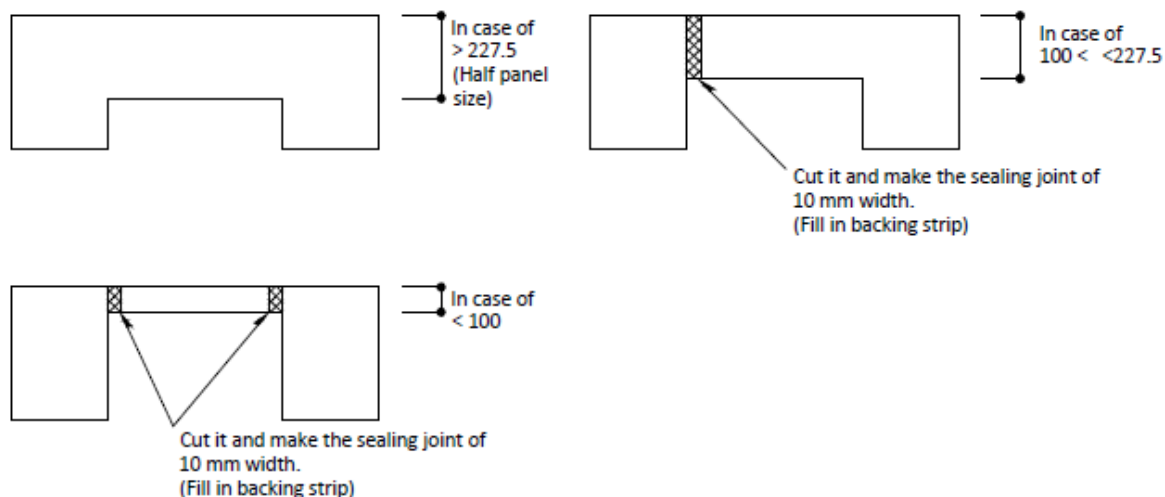
Observera dock följande, se text och skisser nedan:

»» Minsta användbara höjd vid urtag är 100 mm av material som är kvar och minst halva panelhöjden på sidorna.

»» Vid montering med skruvar skall distansbrickor användas mellan fasadskivan och ställakten. Skruvhuvud ska målas med touch-up paint.

»» Det är viktigt att säkerställa ventilationen för att undvika kondensering som kan orsaka fuktskador.

»» Det är viktigt att vatten och fukt leds bort från fasaden.



13. FINISH CLIP

För att använda vår EX Finish Clip krävs en kexmaskin. Finish Clip gör att användning av synliga skruvar ej är nödvändigt, tex när fasaden möter underkant fönster eller takfot.

1. För att fräsa spår i EX skivans sida används en kexmaskin, typ Makita's PJ7000. Använd ett hårdmetall blad.

2. Ställ in kexmaskinen på:

– Vinkel: 0 grader

– Höjd: 6 mm.

– Djup: storlek 20

3. Se till att spåren är tillräckligt djupa och breda för en korrekt montering med Finish Clip JE310, 6 mm från skivans baksida.

4. Finish Clip ska dock inte sitta för tight när den placeras på panelen.

Den sågade kanten ska kantbehandlas (2 gånger) med kantfärg.



14. ALLMÄNT

EX Series skall monteras i enlighet med de senaste riktlinjerna och samtliga gällande byggnormer, andra lagar, regler, förordningar och föreskrifter. Granska alla installationsinstruktioner och andra tillämpliga produktdokument före installation. Ej följda riktlinjer, felaktig installation och/eller bristande underhåll kan skada produkten.

Vi är måna om att du har all information du behöver för att färdigställa ditt projekt med EX Series. Har du därför några frågor eller kommentarer, vänligen kontakta oss på tel. 0340-313 00 eller e-post: info@molandbyggvaror.se

15. FASADINDELNING

»» Skivindelningen ska planeras innan påbörjad montering, för att minimera spill och för att säkerställa ett tillfredställande slutresultat.

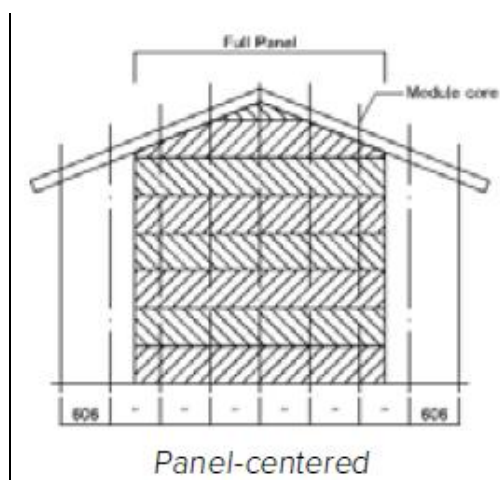
»» Skivindelningen ska säkerställa att positionerna mellan skarvarna på höger och vänster sida av den så kallade "vertikala centerlinje" är symmetriska. Centerlinjen finns i mitten mellan fasadens båda ytterhörnor.

Skivindelning för horisontell montering med EX Classic eller EX 4TG monterad med vertikala skarvar (ej förskjutna):

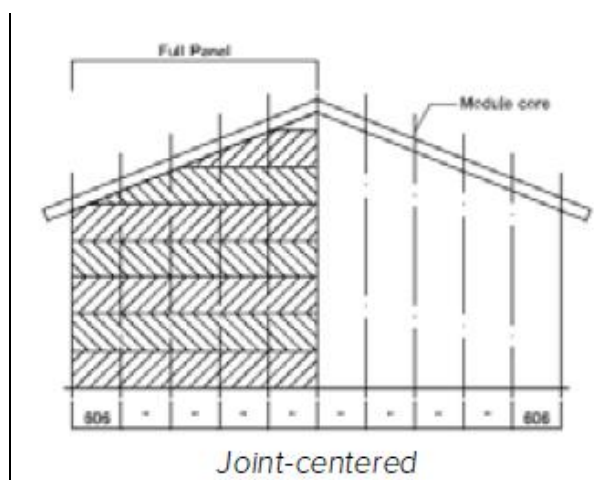
Skivorna ska monteras enligt "Fasadindelning A" eller "Fasadindelning B".

Fasadindelning A: Mitten av EX-skivan matchar den vertikala centerlinjen

Fasadindelning B: Skarven matchar den vertikala centerlinjen.



Fasadindelning: A



Fasadindelning: B

VILKEN FASADINDELNING SKA JAG VÄLJA?

Fasadindelningen som är lämplig att välja kan enkelt beräknas genom följande:

$X/Y = N$ (avrunda uppåt till hela tal)

X = fasadlängden (ytterhörn till ytterhörn)

Y = längden på EX panel (Classic 3030), EX 4TG 1820 mm

Om N (avrundat uppåt) är ett udda tal skall alternativ A användas (mitten av skivan placeras på centerlinjen)

Om N (avrundat uppåt) är ett jämnt tal skall alternativ B användas (skarv placeras på centerlinjen)

EXEMPEL

En fasad har en längd på 10 meter (X). Fasadpanelen EX series Classic (Längd: 3030 mm) används (Y).

10 meter (X) delat med 3,030 (Y) = 3,30, avrundas uppåt till 4. N är alltså = 4.

4 är ett jämt tal, så skarven ska sammanfalla med centerlinjen.

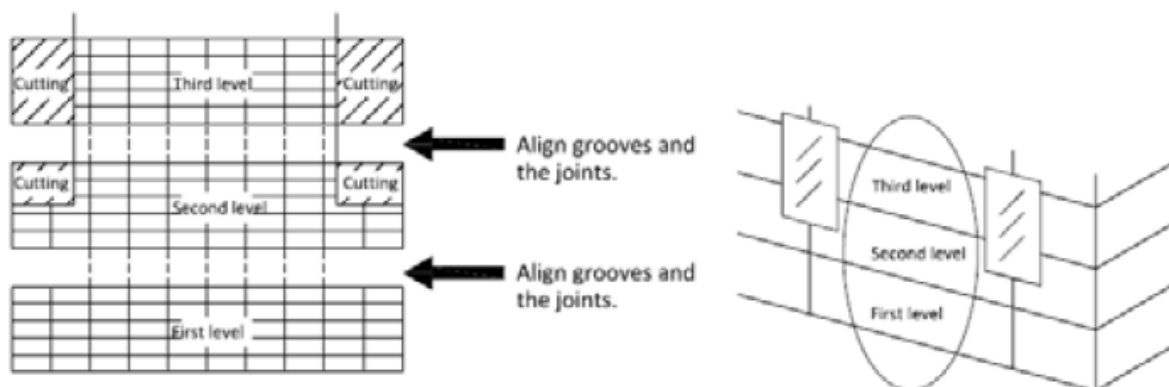
På centerlinjen – 5 meter från båda ytterhörn - placeras H-profilen enligt anvisningarna. Två hela skivor med längd 3030 mm monteras enligt anvisningarna på var sin sida av H-profilen. Den sista biten mellan ytterhörnprofilen och H-profilen (ca 1970 mm (minus avståndet skivorna har mot H- och hörnprofil) placeras sedan mellan hörn- och H-profilen. Sedan arbetas hela väggen upp mot takfoten.

H- och hörnprofiler är tillverkade så att det finns utrymme att mata in panelerna från sidled.

Observera att sidorna på EX-series ska täckas av framsida profil med minst 8 mm.

MATCHA SKIVORNAS MÖNSTER

Vissa paneler inom EX series har ett mönster med frästa spår (I-CUBE, Concrete Panel, Billion Brick mm). Ta hänsyn till skivornas mönster vid sågning och montering så att panelernas mönster följs.



16. HANTERING OCH FÖRVARING

>> Förvaring

EX produkter förvaras normalt liggande på en pall (aldrig direkt på marken) och inomhus

»» När EX Series förvaras utomhus skall de täckas med en presenning så att de inte blir fuktiga. Ventilera under presenningen.

»» Förvara inte mer än 2 pallar på varandra eller högre än en meter.

»» Om EX Series monteras fuktigt kan skivorna krympa och bli skeva efter torkning. Om fuktig EX Series förvaras på pall kan coatingen släppa eller permanenta fläckar bildas.

>> Hantering

»» Bär EX Series på högkant.

»» Var försiktigt att inte skada hörnor och ytor

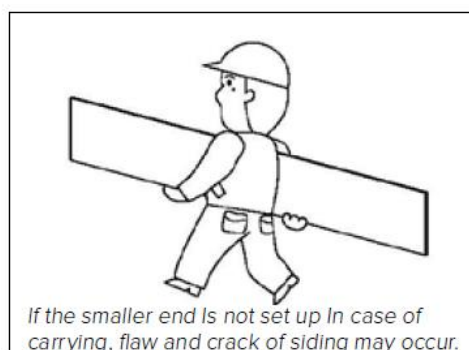
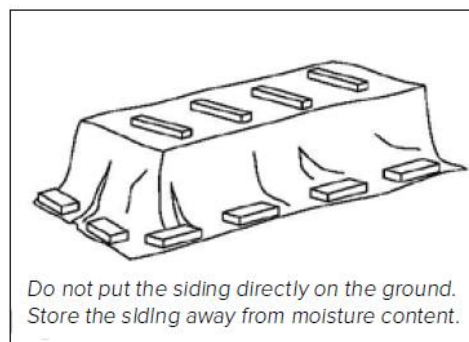
»» Använd rena handskar och se till att inte montera skivorna med smutsiga händer

»» Vid hantering av skivorna var medveten om dina steg och din omgivning.

>> Transport

»» Vid avlastning var försiktigt att inte skada hörnor och ytan på panelen.

»» Pallarna ska förvaras på en ren och stabil yta.



CAUTION



**FELAKTIG HANTERING OCH FÖRVARING KAN ORSAKA
PERMANENTA SKADOR PÅ PRODUKTEN**

17. NICHIHA CHECKLIST

PRE-CLADDING CHECKLIST		COMPLETED
1	Confirm that 95 mm furring strips are appropriately located behind all vertical panel joints. (When vertical furring strips is used).	
2	Confirm that furring strips are appropriately located to accept preformed external corners. (When used).	
3	Confirm that furring strips are appropriately located at internal corners.	
4	Confirm that timber or steel framing alignment is in accordance with the standards of the current country.	
5	Confirm bracing is in place, to maintain a uniform fixing plane.	
6	Confirm services and insulation have been installed in framing where appropriate.	
7	Confirm appropriate window and door detailing to accommodate panel setout.	
8	Confirm chosen detailing for junction of wall and roof, soffit, flashing etc.	
9	Confirm adequate structural support for fixtures such as shelving, signage, etc.	
POST-CLADDING CHECKLIST		COMPLETED
1	Confirm all vertical joints have been neatly filled with approved sealant (when used).	
2	Confirm all edges is adequate concealed behind aluminium T-sections or corner trim (when used).	
3	Confirm all visible screw or nail heads have been covered with appropriate touch-up paint.	
4	Confirm all visibly cut edges have been finished with primer and touch-up paint.	

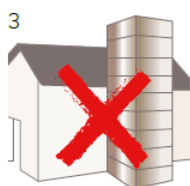
18. VIKTIGT!



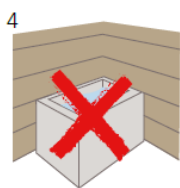
1. EX SERIES får inte monteras som tak- eller sockelbeklädnad.
Detta kan bla. orsaka flagning av ytlackeringen.



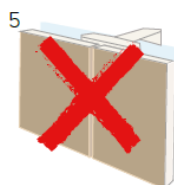
2. Förskjutna skarvar får inte placeras på EX Series Classic.



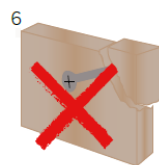
3. EX series får inte monteras i/på utrymmen med höga temperaturer, såsom skorstenar eller eldstäder.



4. EX Series får ej monteras i utrymmen med hög luftfuktighet eller i våtutrymmen.



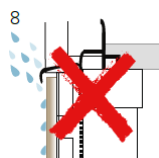
5. Skarvbredd och plåtbleck
Skarvbredden skall vara minst 10 mm. Plåtbleck ska ha ett minsta avstånd på 30 mm från fasadskivans framsida till ytterkant plåtbeklädnad.



6. Skruvavstånd från skivhörnor
Behåll min. 30-40 mm avstånd från skivhörnor vid infästning med skruvar.



7. Var noggrann med touch up paint
Överdriven användning av touch up paint kan leda till en fläckig yta och förändra fasadens utseende. Vid målning av skruvarna ska endast skruvhuvuden målas. Vid behandling av kanterna ska färgen inte hamna på panelens framsida.



8. Montering utan plåt
Kanterna som utsätts för regn och fukt kan leda till missformning av EX-panelerna.

Moland Byggvaror AB förbehåller sig rätten att ändra monteringsanvisningen utan förvarning. Denna monteringsanvisning är utarbetad efter bästa förmåga och vi reserverar oss för ev. felaktigheter. Säkerställ att alltid använda den senaste versionen av monteringsanvisningen.